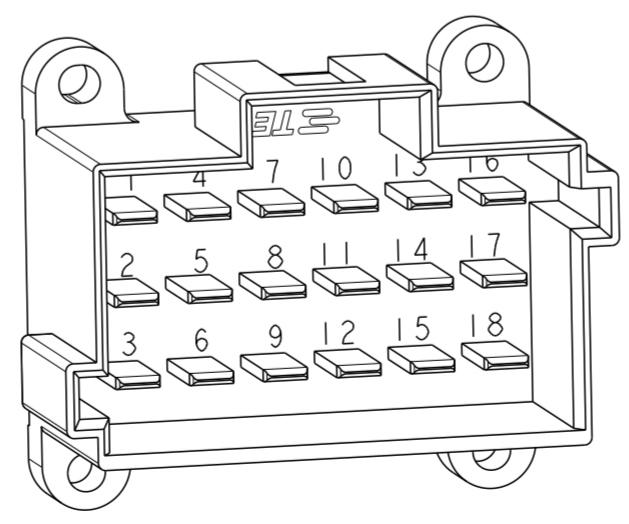
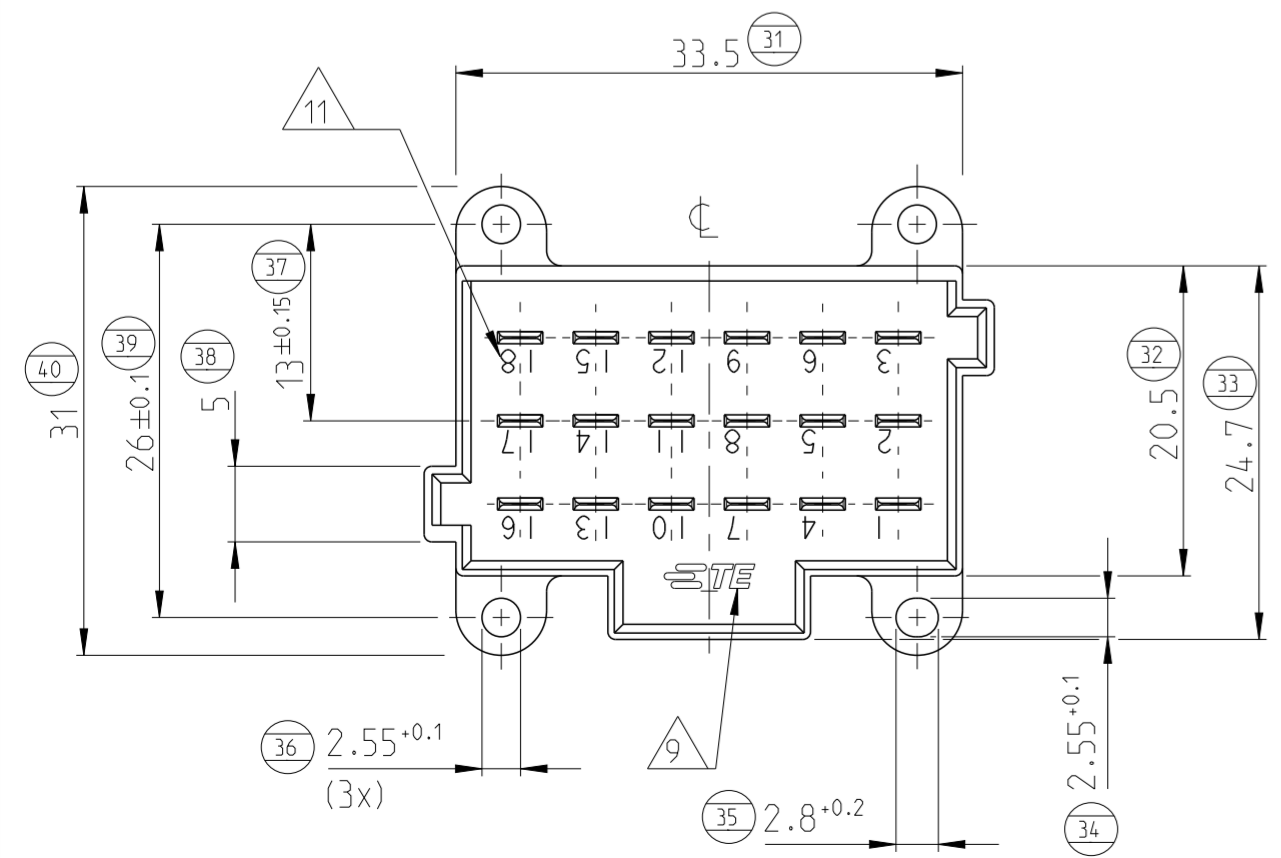
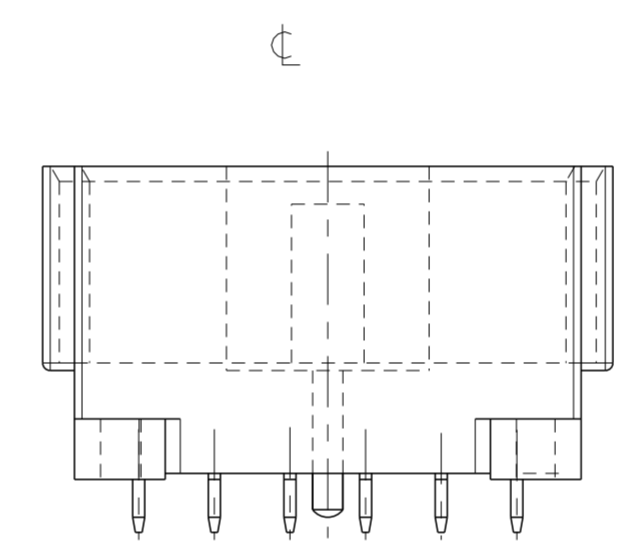
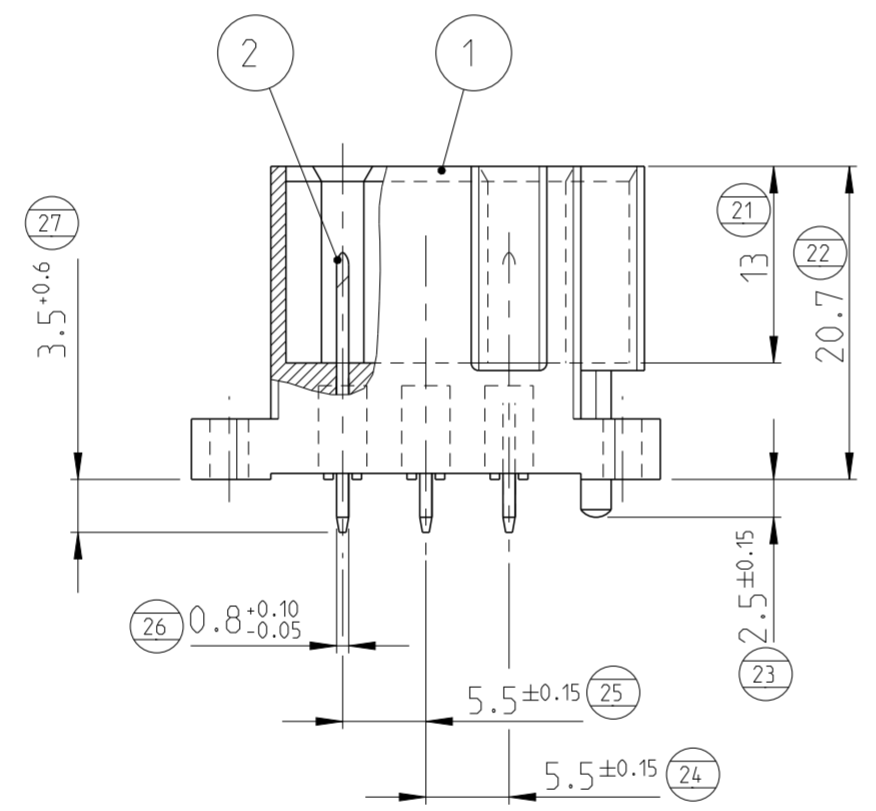
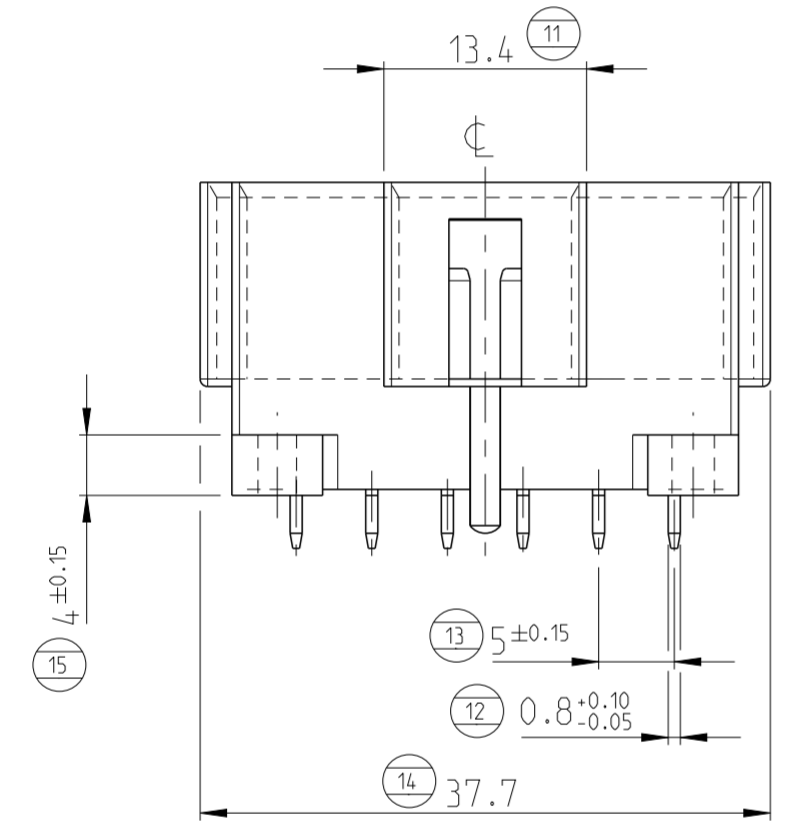
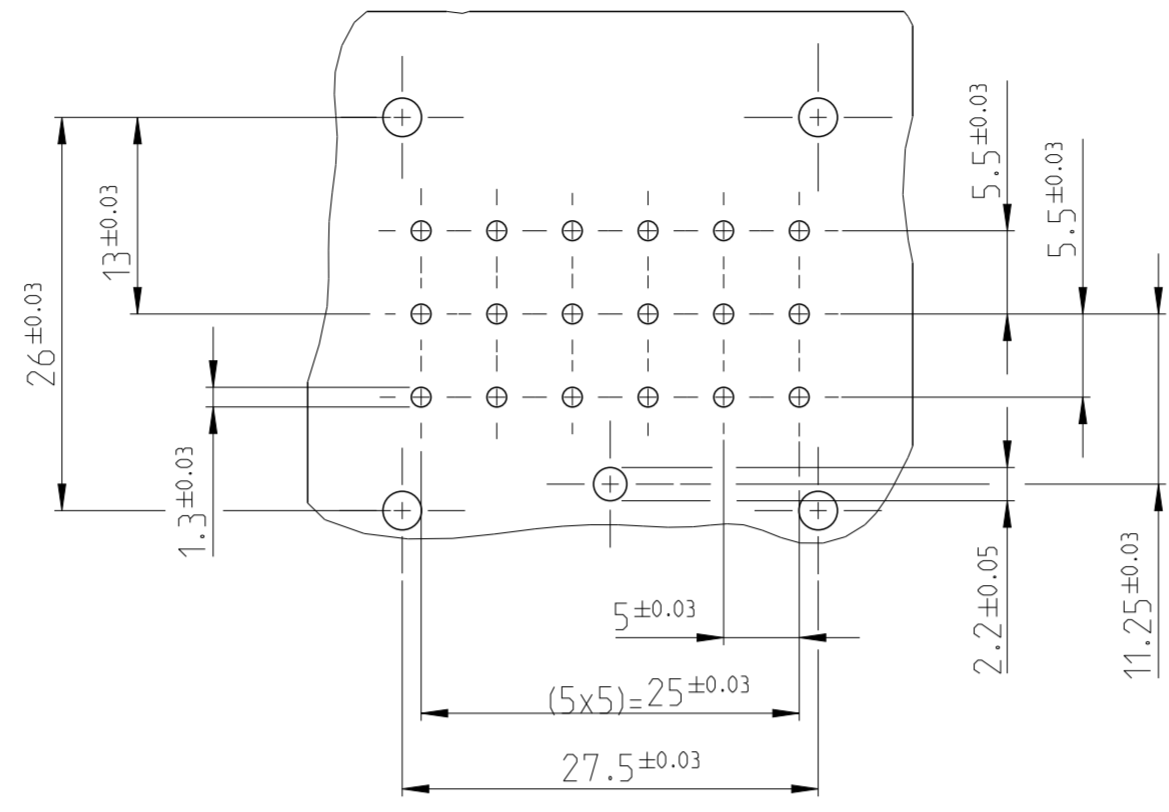
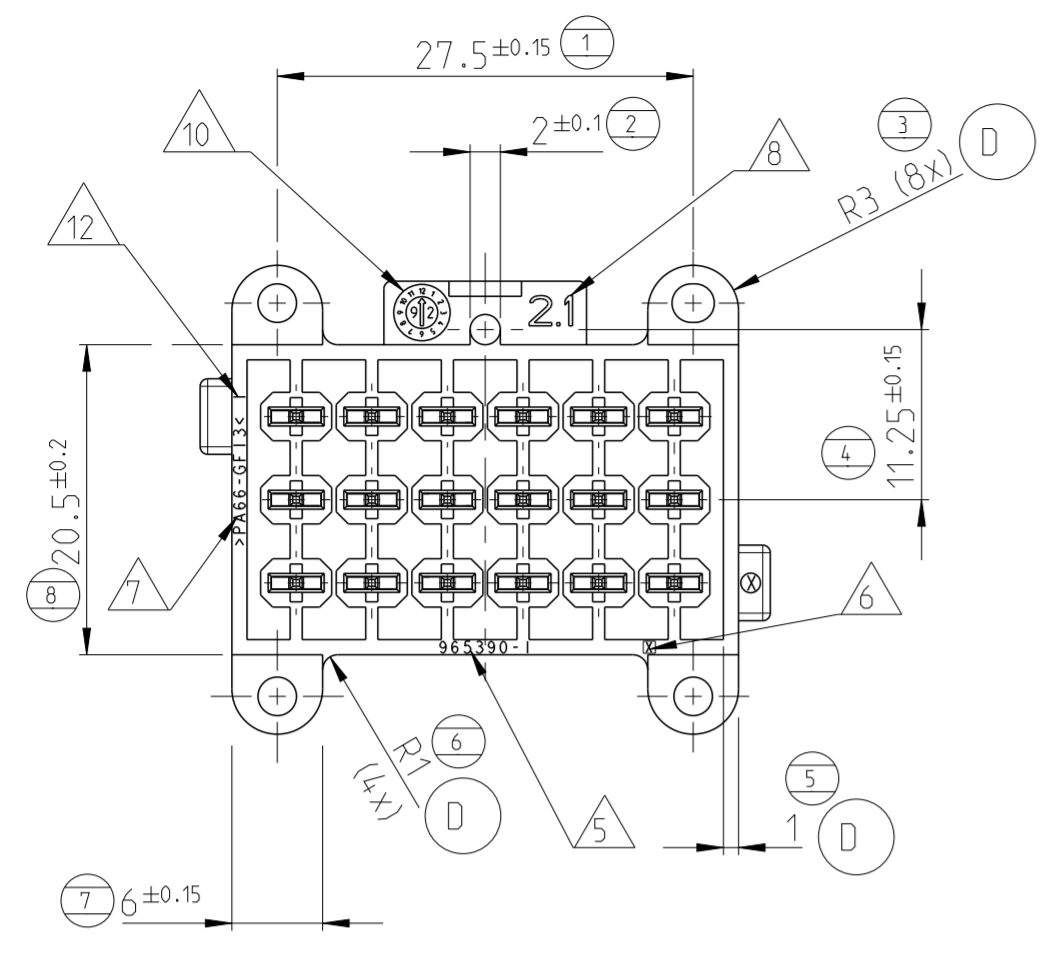


MATED WITH:
 964561/968277

Project No:
 PRJ-11-000002624

REVISIONS					
P	LTR	DESCRIPTION	DATE	DWN	APVD
B2		967116-2 hinzu	17JUL96	KG	-
C		Bemerk. 1-4hinzu. Fase bei Flachstecker.entfernt	26NOV96	A.RI	-
D		ECR-12-004865	13MAR2012	VP	BF
D1		ECR-12-015631	06SEP2012	KK	BF

RECOMMENDED PCB LAYOUT
 Empfohlenes Leiterplattenlochbild



3D-VIEW

NOTES
 Bemerkungen

- 51 1 CONTACT AREA: SILVER PLATED, SOLDERING AREA: TINNED
 Steckbereich:versilbert, Loetbereich: verzinkt
- 52 2 MISSING DIMENSIONS SEE APPLICATION SPEC 114-18085-026
 Fehlende Masse siehe Anwendungs-Spez 114-18085-026
- 53 3 SOLDERABILITY OF TABS AT PRINTED CRICUIT BOARD SIDE ACC. TO DIN IEC 68, PART 2-20
 Loetbarkeit der Flachstecker auf der Leiterplattenseite nach DIN IEC 68, Teil 2-20
- 54 4 TABS ACC. TO TE DEFINITION DRAWING [TE-No.: 114-18230-001 (VARIANT FOR EXISTING APPLICATIONS= LEFT VIEW)] AND SIMILAR TO ISO 8092-3 ; TAB-LENGTH DIFFERENT. Flachstecker entsprechen TE-Ausfuhrungsvorschrift (TE-Nr.: 114-18230-001, Variante fur bestehende Anwendungen) und sind aehnlich ISO 8092-3 ; Tablaenge davon abweichend.
- 55 5 TE PART NO. OF POS.1
 TE Teile-Nr von Pos.1
- 56 6 REVISION OF POS. 1
 Änderungsstand von Pos.1
- 57 7 MATERIAL MARKING ACC. VDA260
 Material kennzeichnung nach VDA260
- 58 8 TOOL AND CAVITY MARKING
 Werkzeug-und Nestmarkierung
- 59 9 TE LOGO
 TE Kennzeichnung
- 60 10 PRODUCTION DATE OF POS.1
 Produktionsdatum von Pos.1
- 61 11 CONTACT CAVITY MARKING
 Kontaktkammer-Markierung
- 62 12 MATERIAL MARKING (MATERIAL 1: "I", MATERIAL 2: "II")
 Materialkennzeichnung (Material 1: "I", Material 2: "II")

BESTELL-NR.	REV.	POS.	STÜCK	BENENNUNG EINZELTEIL	WERKSTOFF	OBERFLAECHE FARBE
967116-2	D	2	18	Flachstecker	CuSn4	1
		1	1	Flachsteckergehaeuse	PA6.6 GF13	schwarz
967116-1	D	2	18	Flachstecker	CuSn4	verzinkt
		1	1	Flachsteckergehaeuse	PA6.6 GF13	schwarz

THIS DRAWING IS A CONTROLLED DOCUMENT.

DWN: H. Kressmann 15JUN93
 CHK: J. Ryll 02JUL93

TE Connectivity

NAME: TAB HEADER 18POS., ASSY
 Messerleiste, 18pol., kompl.

SIZE: A2 CAGE CODE: 00779 DRAWING NO: 967116 RESTRICTED TO: -

MATERIAL: - DIMENSIONS: mm TOLERANCES UNLESS OTHERWISE SPECIFIED: n. ISO 8015

0 P.LC	±
1 P.LC	±
2 P.LC	±0.3
3 P.LC	±
4 P.LC	±
ANGLES	±°
FINISH	

WEIGHT: - SCALE: 2:1 SHEET 1 OF 1 REV: D1

CUSTOMER DRAWING